

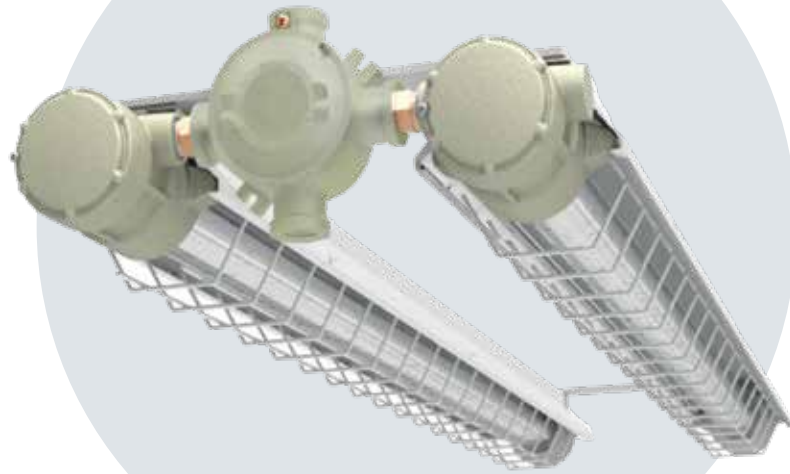
Luminaria para tubo LED en atmósferas explosivas

EXAFR

APLICACIONES

Diseñada para instalaciones eléctricas en áreas clasificadas tales como:

- Refinerías de petróleo, plantas químicas y petroquímicas.
- Plantas compresoras y procesadoras de gas.
- Cabinas de pintura y/o manipuleo de solventes, laboratorios de ensayos, plantas farmacéuticas, etc.
- Túneles o galerías de acopio y/o transporte de cereales, donde existen atmósferas de polvo combustible en suspensión.
- Ambientes donde el polvo, la corrosión o humedad afectan una luminaria convencional.



GAS: Zona 1 y 2 según IEC 60079-14 (Ed.5)
Certificado como: Ex d IIB T6 Gb según IEC 60079-0 (Ed.5) y 60079-1 (Ed.6) modelos 115L/115C/215L. Ex d IIC T6 Gb según IEC 60079-0 (Ed.5) y 60079-1 (Ed.6) modelos 106L/106C; 112L/112C; 206L; 212L.

POLVO: Zona 21 y 22 según IEC 60079-14 (Ed.5)
Certificado como: Ex tb IIIC T58°C Db según IEC 60079-31 (Ed.1).

GRADO DE PROTECCIÓN: IP66



INTI
2011D447
2011T446

CARACTERÍSTICAS

- Versiones en 1 ó 2 recintos, para tubo LED T8 de 600 a 1500 mm, 100-240 VCA, 50/60 Hz.
- Pueden ser montadas en forma pendiente, contra la pared o contra el cielorraso.
- Borneras enchufables, fácil mantenimiento y recambio de tubo.
- Provisión de partes, soportes y repuestos garantizada.

FABRICACIÓN

- Cuerpo en aleación de aluminio con bajo contenido de cobre, pintura esmalte sintético de secado rápido color RAL 7032. Opcional con pintura horneable epoxidica.
- Protectores de tubos de vidrio borosilicato.
- Reja de alambre y pantalla de chapa de hierro con pintura

poliéster color blanco.

- EXAFR 106C/112C/115C, pantalla cortada de chapa de hierro con pintura poliéster color blanco y sin reja de alambre.
- O´ring - Grado de protección IP66.
- Tubos LED (incluidos).
- Zócalos con contacto de bronce.
- Para 1 tubo Led, acometida roscada de ½”NPT, sobre el lateral del compartimiento.
- Para 2 tubos Led, 2 acometidas roscadas de ½” NPT, superior e inferior del compartimiento.
- Anclaje en los cabezales con dos agujeros roscados R.W. 3/8”.
- Kit de soportes para losa o columna (no incluidos)

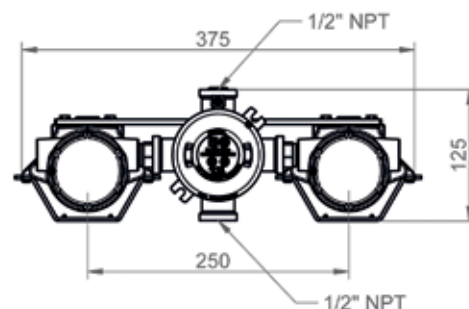
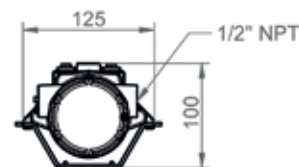
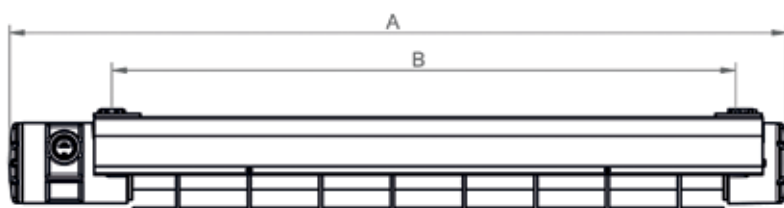
↓ CONFIGURACIONES

CÓDIGO	CONSUMO ELÉCTRICO	TENSIÓN DE ALIMENTACIÓN	TUBO LED		DIMENSIONES (MM)		VIDA ÚTIL	TEMP. CLASE		PESO (KG)
			CANT	LARGO (MM)	A	B (ANCLAJE)		GRUPO II	GRUPO III	
EXAFR 106L	9W	100-240 VCA	1	600	740	600	>40.000 hs.a 40°C	T6	T6	3,92
EXAFR 106C										

CÓDIGO	CONSUMO ELÉCTRICO	TENSIÓN DE ALIMENTACIÓN	TUBO LED		DIMENSIONES (MM)		VIDA ÚTIL	TEMP. CLASE		PESO (KG)
			CANT	LARGO (MM)	A	B (ANCLAJE)		GRUPO II	GRUPO III	
EXAFR 112L	25W	100-240 VCA	1	1200	1340	1200	>40.000 hs.a 40°C	T6	T6	5,86
EXAFR 112C										
EXAFR 115L	27W	100-240 VCA	1	1500	1680	1500		T6	T6	6,83
EXAFR 115C										
EXAFR 206L	18W	100-240 VCA	2	600	740	600	>40.000 hs.a 50°C	T6	T6	9,66
EXAFR 212L	50W	100-240 VCA	2	1200	1340	1200		T6	T6	12,96
EXAFR 215L	54W	100-240 VCA	2	1500	1680	1500		T6	T6	15,30

↓ CARACTERÍSTICAS TÉCNICAS

Temperatura de almacenamiento	Entre -20 y 60 °C
Temperatura de trabajo	Entre -20 y 40 °C



↓ SOPORTES ESPECIALES



KS CL 521

Kit soporte brazo columna de hierro cincado electrofórico para caño 1 1/2" para fijación con tornillos R.W. 3/8" (2 unid.)



KS CL 621

Kit soporte brazo columna de hierro cincado electrofórico para caño 2" para fijación con tornillos R.W. 3/8" (2 unid.)



KS CR 013

Kit soporte de hierro cincado electrofórico para cielo raso para fijación con tornillos R.W. 3/8" (2 unid.)



KS CR 014

Kit soporte de acero inoxidable para cielo raso para fijación con tornillos R.W. 3/8" (2 unid.)



KS PD 001

Kit soporte cáncamo de rosca W 3/8 y ojal Ø 25 mm. (2 unid.)

↓ REPUESTOS DISPONIBLES

CÓDIGO	DESCRIPCIÓN	UNIDADES POR LUMINARIA								
		106L	106C	112L	112C	115L	115C	206L	212L	215L
TUBOLED09W	TUBO LED 9Wx600mm. (equivalente 18W) 100-240V 800 lm 6500°K 150° T8 G13 40.000 hs.	x1	x1					x2		
TUBOLED20W	TUBO LED 20Wx1200mm. (equivalente 36W) 100-240V 2050 lm 4000°K 150° T8 G13 40.000 hs.			x1	x1				x2	
TUBOLED23W	TUBO LED 23Wx1200mm. (equivalente 36W) 100-240V 2150 lm 4000°K 150° T8 G13 40.000 hs.			x1	x1				x2	
TUBOLED27W	TUBO LED 27Wx1500mm. (equivalente 58W) 100-240V 3000lm 4000°K 150° T8 G13 40.000 hs.					x1	x1			x2
PROT.EXAFR06	Kit repuesto de vidrio EXAFR 600 mm.	x1	x1					x2		
PROT.EXAFR12	Kit repuesto de vidrio EXAFR 1200 mm.			x1	x1				x2	
PROT.EXAFR15	Kit repuesto de vidrio EXAFR 1500 mm.					x1	x1			x2
REJA.EXAFR06	Reja de hierro pintado EXAFR 600 mm.	x1	x1					x2		
REJA.EXAFR12	Reja de hierro pintado EXAFR 1200 mm.			x1	x1				x2	
REJA.EXAFR15	Reja de hierro pintado EXAFR 1500 mm.					x1	x1			x2